


# Dell Storage Center


## SCv300 和 SCv320 扩展柜

### 使用入门指南



# 注、小心和警告

 **注：**“注”表示帮助您更好地使用该产品的重要信息。

 **小心：**“小心”表示可能会损坏硬件或导致数据丢失，并说明如何避免此类问题。

 **警告：**“警告”表示可能会造成财产损失、人身伤害甚至死亡。

版权所有 © 2017 Dell Inc. 或其附属公司。保留所有权利。Dell、EMC 和其他商标均为 Dell Inc. 或其附属公司的商标。其他商标均为其各自所有者的商标。

2017 - 08


Rev. A00

# 设置扩展柜

设置 SCv300/SCv320 扩展柜前，请考虑下列最佳实践。


- 在存储系统和扩展柜之间连接任何电缆前，请为每个端口和连接器贴上标签。
- 对整个网络执行电源关闭重启时，务必遵循正确的通电和断电步骤。请确认关键的网络组件是否位于独立的电源电路上。

 **注:** 本产品拟用于进出受限制的场所，如专用设备房或设备室。

 **警告:** 如果安装在封闭的或多装置机架部件中，机架周围的操作环境温度可能高于室温。所以，应考虑将设备安装在与制造商指定的最高环境温度 (TMA) 兼容的环境中。

## 您可能需要的其他信息

要安装扩展柜，您可能需要下列额外信息。

 **注:** 请参阅 Storage Center 组件随附的安全和法规信息。保修信息以独立文档形式提供。

- *Dell Storage Center SCv3020 存储系统部署指南*提供了有关 Storage Center 存储系统硬件组件布线和使用 Dell Storage Client 配置新的存储系统的信息。
- *Dell Storage Manager 管理员指南*介绍了如何使用 Dell Storage Manager 管理 Storage Center 系统。

## 安装和配置

在开始安装之前，请确保计划安装扩展柜的场所具有由独立源或配备 UPS 的机架配电装置提供的标准电源。

### 打开 Storage Center 设备的包装

打开扩展柜的包装，确认发运的物品。

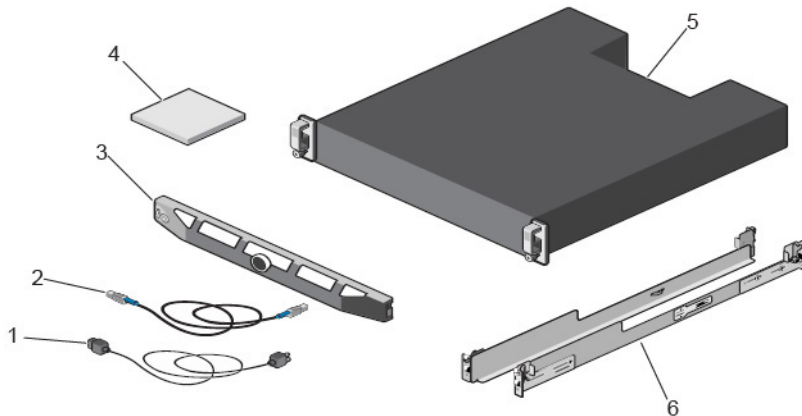



图 1: SCv300/SCv320 扩展柜组件

- |         |           |
|---------|-----------|
| 1. 电源电缆 | 2. SAS 电缆 |
| 3. 前挡板  | 4. 说明文件   |



## 在机架中安装扩展柜

在机架中安装 SCv300/SCv320 扩展柜。

 **注:** 以便于在机架中扩展且能防止机架“头重脚轻”的方式安装扩展柜。

1. 按照扩展柜随附的安全说明和机架安装说明装配导轨。
2. 确定要在机架中安装扩展柜的位置并标记该位置。
3. 在标记的位置安装机架导轨。
4. 在导轨上安装扩展柜机箱。

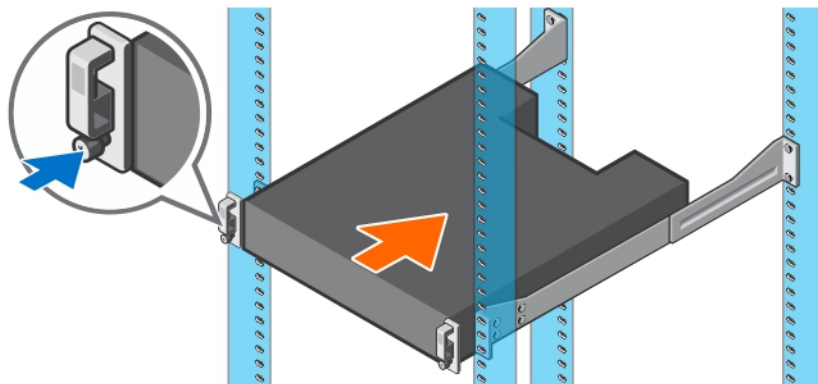


图 2: 在机架中安装扩展柜机箱

5. 使用固定螺钉将扩展柜机箱固定到机架上。  
有关安装扩展柜的更多信息，请联系 Dell Technical Support Services。

## 安装前挡板

将挡板安装在扩展柜的正面。

1. 将挡板右端吊挂到扩展柜上。

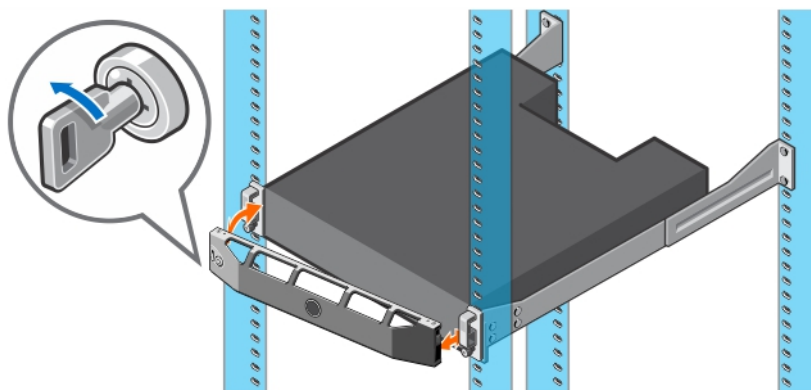


图 3: 前挡板

2. 将挡板左端插入固定插槽，直至释放门锁卡入到位。
3. 使用锁扣固定挡板。

## 连接电源电缆

将电源电缆连接至扩展柜。

1. 在连接电源电缆之前，确保扩展柜上的开关位于“关闭”位置。
2. 将电源电缆连接至扩展柜机箱中的电源设备。

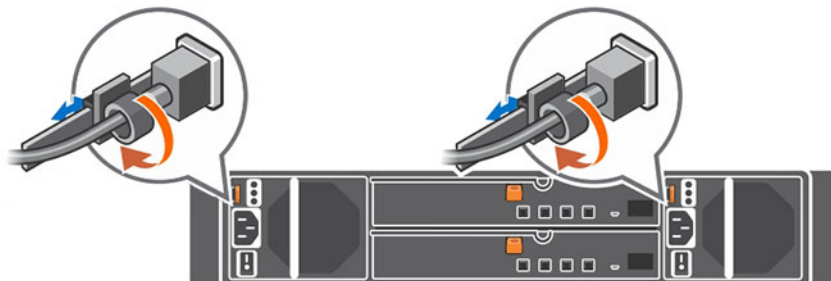


图 4: 电源电缆

3. 使用应力消除扣件将每条电源电缆固定到扩展柜机箱中。
4. 将电源电缆的另一端插入接地的电源插座或单独的电源，如不间断电源设备 (UPS) 或配电装置 (PDU)。


## NOM 信息（仅限于墨西哥）

遵照墨西哥官方标准 (NOM) 的要求，本说明文件中提及的设备上均具有以下信息：

进口商	Dell Inc. de México, S.A. de C.V Paseo de la Reforma 2620-11 ° Piso Col. Lomas Atlas 11950 México, D.F.
型号	E03J 和 E04J
电源电压	100 - 240 VAC
频率	50/60 Hz
电流消耗	8.6 - 4.3 A

## 技术规格

以下表格中显示了 SCv300/SCv320 扩展柜的技术规格。

驱动器	
SAS 硬盘驱动器	<b>SCv300:</b> 最多 12 个热拔插 3.5 英寸 12 Gbps SAS 硬盘或 SAS 固态驱动器 (SSD) <b>SCv320:</b> 最多 24 个热拔插 2.5 英寸 12 Gbps SAS 硬盘或 SAS 固态驱动器 (SSD)  <b>注: SCv300/SCv320 扩展柜支持自加密驱动器 (SED)。</b>
机柜管理模块 (EMM)	
EMM	两个热插拔 IO 模块



---

## 连接性

---

配置 Storage Center 支持最多五个冗余路径 SAS 链中的 960 个驱动器。  
一个 SCv3020 可支持每个链最多 16 个 SCv300 扩展柜或最多 8 个 SCv320 扩展柜。

---

## 独立磁盘冗余阵列 (RAID)

---

存储系统 SCv3020  
管理 RAID 管理使用 Dell Storage Client 2016 R3.10 及更高版本

---

## 背面板连接器 (每个 EMM)

---

SAS 连接器 四个小型 SAS HD 接头, 用于将扩展柜连接到存储系统。

 **注: SAS 连接器符合 SFF-8086/SFF-8088 标准。**

---

## LED 指示灯

---

前面板

- 一个双色 LED 指示灯, 用于显示系统状态
- 一个单色 LED 指示灯, 用于显示电源状态

硬盘驱动器托盘

- 一个单色活动 LED
- 每个驱动器具有一个双色 LED 状态指示灯

电源设备/冷却风扇 三个 LED 状态指示灯, 分别对应于电源设备状态、电源模块状态和交流电状态

---

## 电源设备

---

交流电源设备 (每个电源设备)  
功率 600 W  
电压 100 - 240 VAC (8.6 - 4.3 A), 自动量程, 50/60 Hz  
散热量 AC - 2047 BTU/小时

---

## 可用的硬盘驱动器功率 (每个插槽)

---

支持的硬盘驱动器的功耗 (连续) 最大 1.2 A, 在 +5 V 时; 最大 0.5 A, 在 +12 V 时

---

## 物理规格

---

高度 8.7 厘米 (3.43 英寸)  
宽度 48.2 厘米 (18.98 英寸)  
厚度 **SCv300:** 59.4 厘米 (23.39 英寸)  
**SCv320:** 54.1 厘米 (21.3 英寸)  
重量 (最大配置) **SCv300:** 28.59 千克 (63.03 磅)  
**SCv320:** 24.2 千克 (53.35 磅)  
重量 (不含驱动器) **SCv300:** 9.0 千克 (19.84 磅)  
**SCv320:** 8.8 千克 (19.4 磅)

---

---

## 环境参数

---


 注: 有关特定配置的环境测量值的附加信息, 请参阅[产品安全、EMC 和环境数据表网站](#)。

### 温度

运行时

**SCv300:** 5° 至 35°C (41° 至 95°F), 最大温度变化梯度为每小时 10°C (18°F)

**SCv320:** 10° 至 35°C (50° 至 95°F), 最大温度变化梯度为每小时 10°C (18°F)

 注: 海拔高度在 900 米 (2950 英尺) 以上时, 最高操作温度降幅为 0.56°C (1°F)/168 米 (550 英尺)。

存储

-40° 至 65°C (-40° 至 149°F), 最大温度变化梯度为每小时 20°C (36°F)

### 相对湿度

运行时

8% 至 85% (非冷凝), 最大湿度变化梯度为每小时 10%


存储

5% 至 95% (非冷凝)

### 海拔高度

运行时

-16 至 3048 米 (-50 至 10000 英尺)

 注: 海拔高度在 900 米 (2950 英尺) 以上时, 最高操作温度降幅为 0.56°C (1°F)/168 米 (550 英尺)。

存储

-16 至 10600 米 (-50 至 35000 英尺)